



## فرض تأليفي ع- ① حد الهاتف، التكنولوجيا

الاسم: .....  
اللقب: .....

40

20/20

القسم: 9 أ .....  
الرقم: .....

التوقيت: 60 دقيقة | 2024 | 2025

الضارب 1

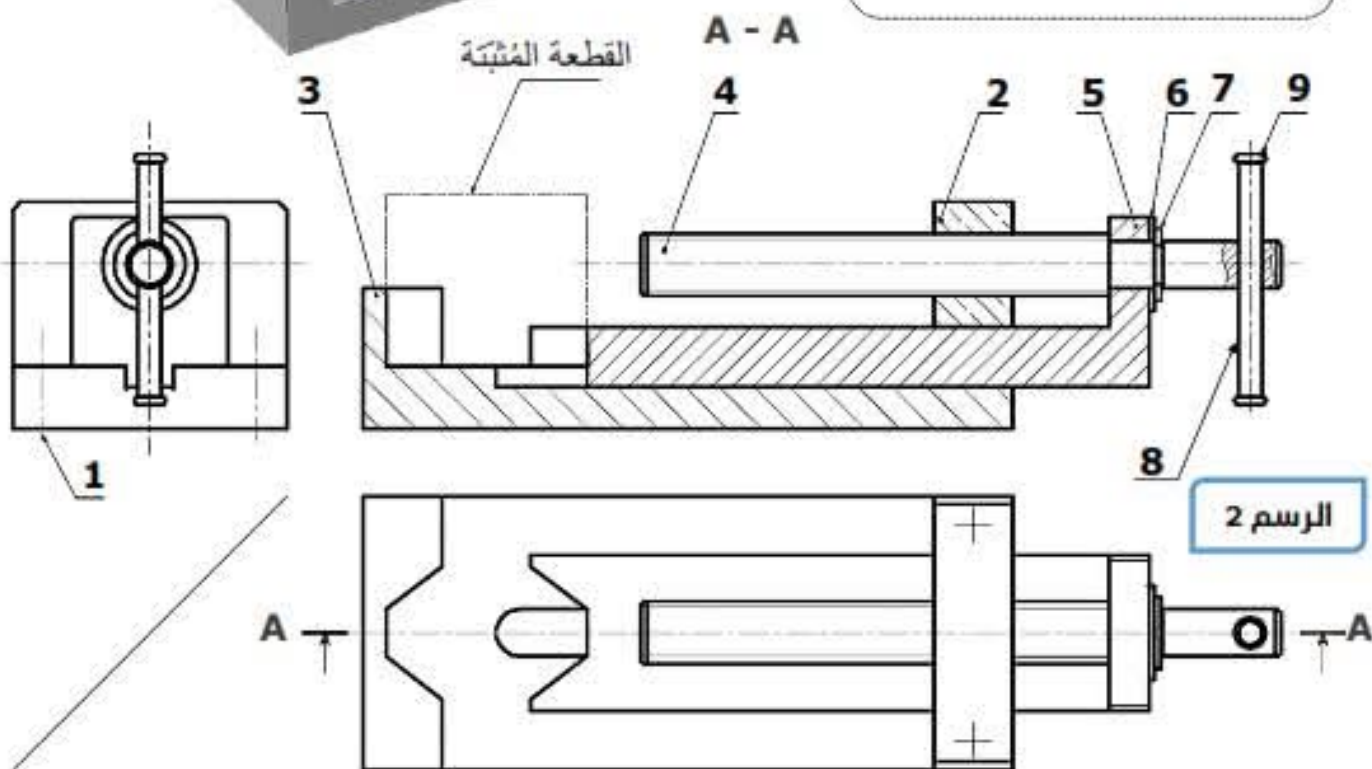
6+1+9

المنتج التقني : ملزمة تثبيت

الرسم 1

الإصلاح

تقديم: تمثل الصورة منتج " ملزمة  
تثبيت" التي تستعمل في شد القطع  
لفرض انجاز بعض العمليات التقنية.



الرقم	العدد	التسمية	المادة	الملاحظات
9	2	كرية	بلاستيك	
8	1	ذراع	فولاذ	
7	1	حلقة مرنة	فولاذ	
6	1	حلقة	فولاذ	
5	1	الزلق	فولاذ	
4	1	برغي التحريك	فولاذ	
3	1	الجسم	فولاذ	
2	1	صامولة	فولاذ	
1	2	برغي التثبيت [HC]	فولاذ	

المدونة

جدول البيانات

ملزمة تثبيت

نورالدين بوسنة

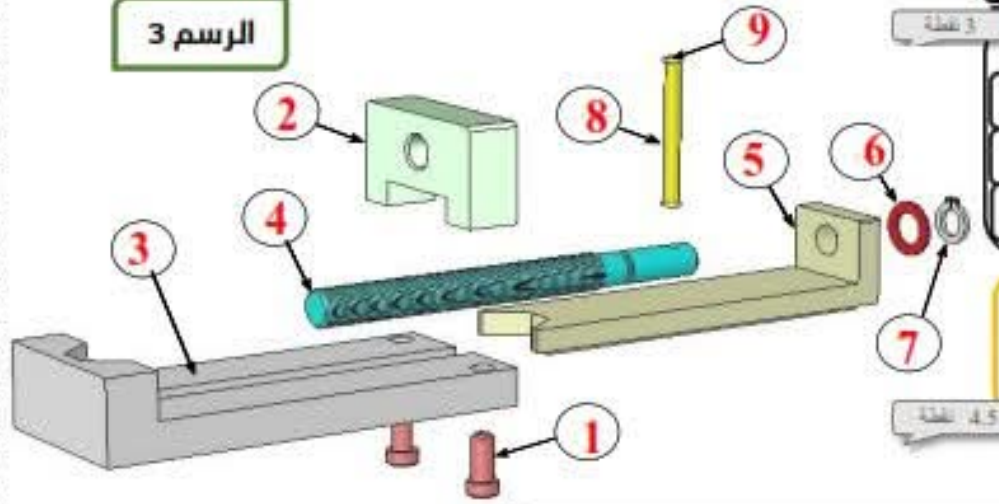
2024 | 12 | 14

المدرسة الإعدادية المحبوبين جربة

السلم : 1:2

الصفحة 1 من 4

## التحليل البنيوي للمنتج التقني:



الرسم 3

نقطة 3

أربط بما يناسب	1
مفك	الرسم 1
شامل	الرسم 2
ثلاثي الأبعاد	الرسم 3

اعتمادا على الرسوم 1 و 2  
أتم أرقام القطع في الرسم 3:

نقطة 4.5



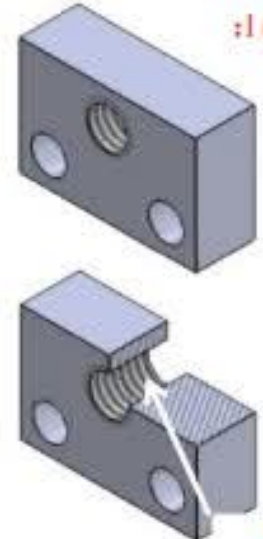
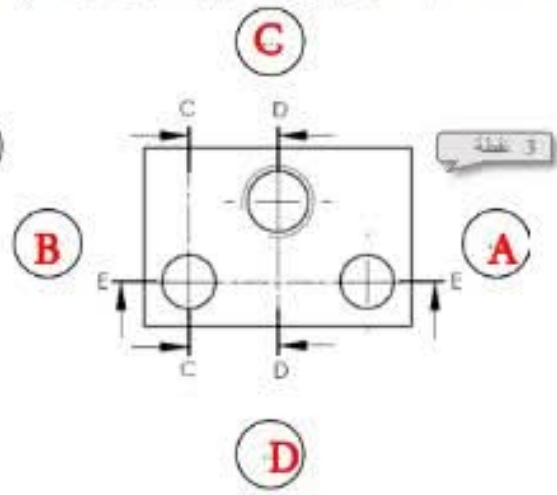
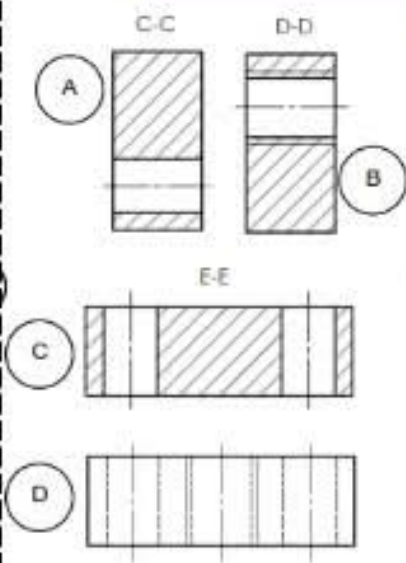
نقطة 4.5

- أتم بما يناسب: بالاعتماد على الرسم 2 بالصفحة 1
- لون القطعة (2) في كل المساقط (استعمال اقلام تلوين لا غير)
  - أذكر أسماء الجداول (A - B)
  - يتكوّن المنتج "ملزمة تثبيت" من ..... قطع 9
  - ما اسم القطعة (2): ..... صامولة
  - يمكن برغي التثبيت (1) من تثبيت القطعة (2) على القطعة (3).
  - ما هو سلم الرسم: ..... 1:2 ما هو نوعه ..... تصغير

**العبارات المعتادة:**  
الراسي - M25 - ثقب - الغرض  
- متواصل سميك - اسطواني  
Ø25 - الطول - متواصل  
رقيق - الخلفي

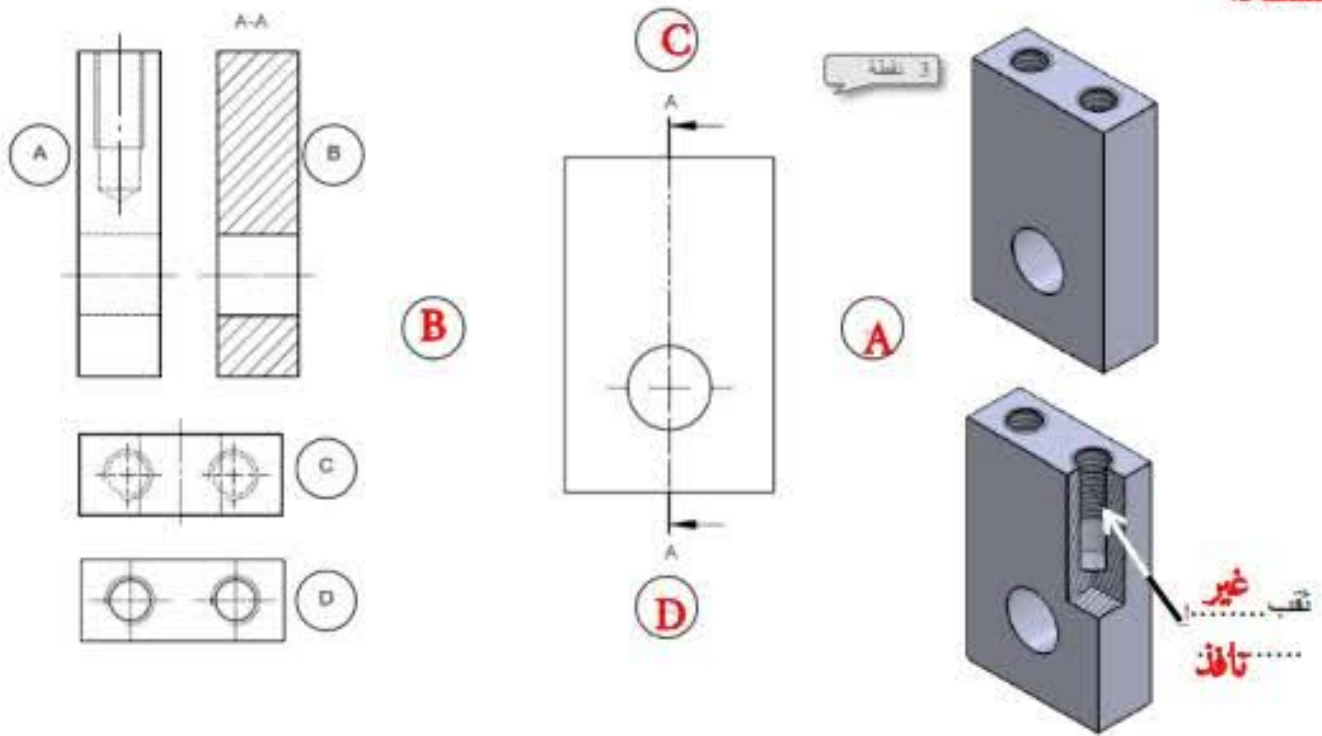
- أتم بما يناسب:
- في القطاع البسيط الخدوش تقف فقط على خط متواصل سميك
  - المساقط التي تحيط بالمسقط الراسي لها نفس العرض
  - المفصلة تدل على المسقط الراسي
  - نتحصل على لولب خارجي انطلاقا من شكل اسطوانة
  - نتحصل على لولب داخلي انطلاقا من ثقب
  - عند ترقيم قطر لولب خارجي نكتب M25

لكل القطع التالية استخراج حرف كل مسقط ثم استخراج نوع الثقب (نافذ أو غير نافذ)



القطعة:

ثقب نافذ



6) بالاعتماد على الرسم الشامل

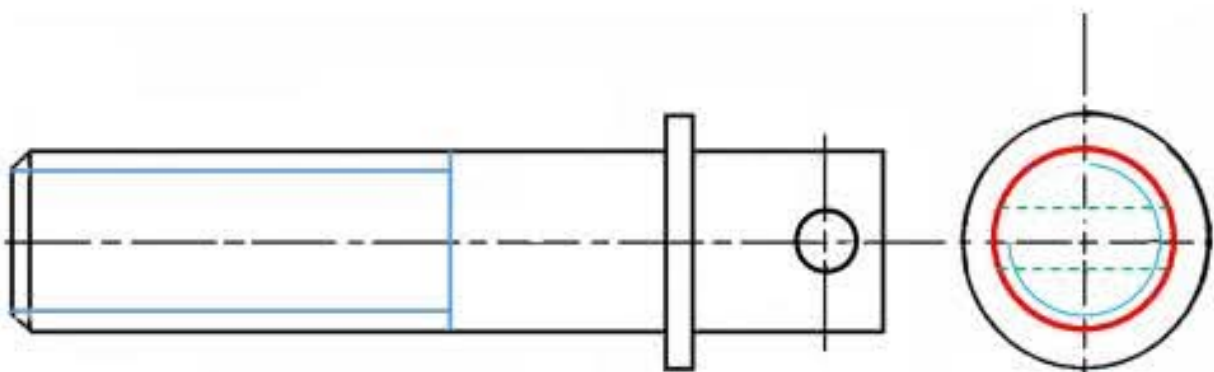
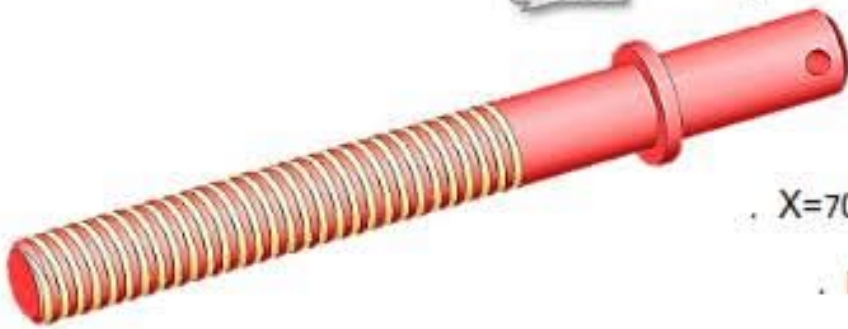
"الملزمة تثبيت" و الرسم المنظوري لبرغي التحريك (4) :

أتمم:

- المسقط اليساري.
- المسقط الرأسي.

اعتمادا على خاصياته التالية:

- طول اللولب :  $X=70\text{mm}$
- قطر اللولب : M25



الملاحظات	المادة	التسمية	العدد	الرقم
	ملزمة تثبيت		2024   12   12	نور الدين بوسنة
المسّم : 1:2			المدرسة الإعدادية المحبوبين جربة	

7 بالاعتماد على الرسم الشامل "لملزمة تثبيت"

و الرسم المنظوري للصلامولة (2):

أتم:

○ أسماء المساقط

○ المسقط اليميني وفق القطع A-A.

○ المسقط السفلي.

نقطة 1

نقطة 4

نقطة 3

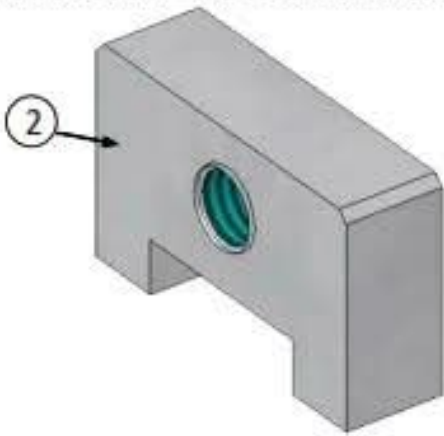
نقطة 3

نقطة 3

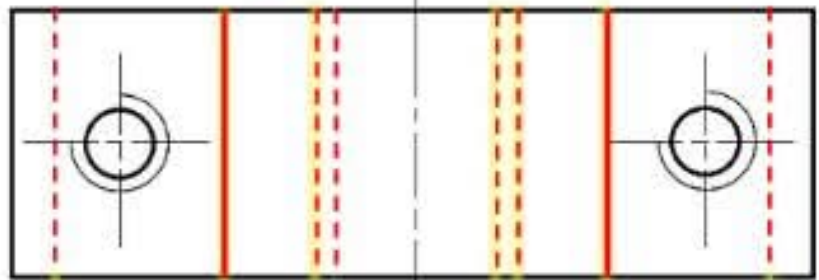
○ ترقيم القطعة (طول عرض ارتفاع) علماً أن السلم هو 1:2 .

○ ترقيم التولب قطر 28 (القطر ، عمق التولب، مكان التولب)

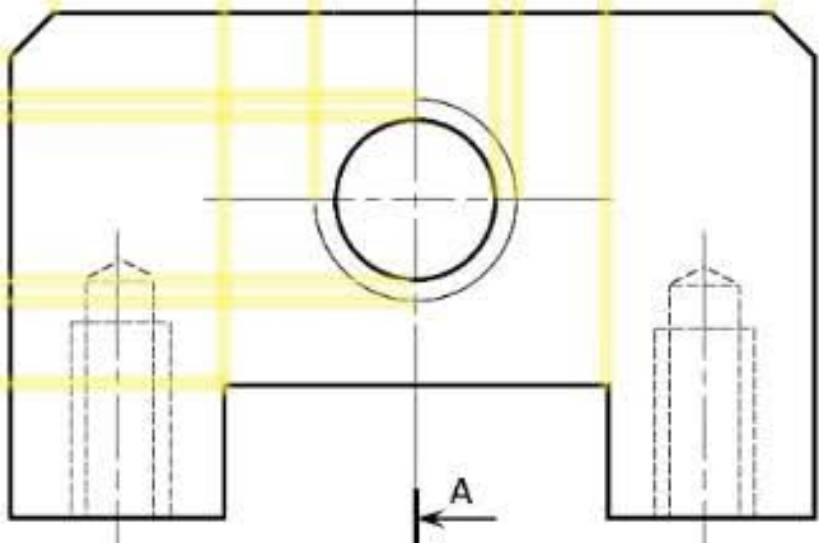
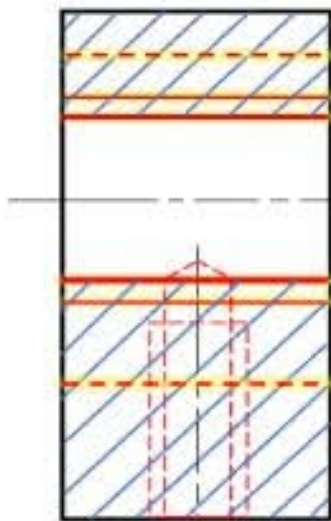
علماً أن السلم هو 1:2 .



المسقط **سفلي**



A - A



**رأسي**

المسقط

**يميني**

المسقط

الملاحظات	المادة	العدد	الرقم
فولاذ	صلامولة	1	2
	ملزمة تثبيت		نور الدين بوسنة
السلم: 1:2			2024   12   12
			المدرسة الإعدادية المحبوبين حرة